



# Ford Escort

## Ремонт и техническое обслуживание

---

Steve Rendle, John S. Mead

---

### Руководство охватывает :

Переднеприводные модели с кузовами типа Хэтчбэк, Кабриолет, Универсал, Фургон и Комби, включая XR3, XR3i, RS Турбо и другие специальные модификации с бензиновыми двигателями с ограниченным выпуском:

1117 куб.см, 1118 куб.см, 1296 куб.см, 1297 куб.см, 1392 куб.см и 1597 куб.см

*Модели с дизельным двигателем, автоматической трансмиссией, модель RS1600i и модели, выпущенные после сентября 1990 года здесь не рассматриваются*

© Copyright 1997 by J.H.Haynes and Co. Ltd. All rights reserved

© Copyright 2000 by А/О Алфамер, Хельсинки, Финляндия.

Все права защищены.

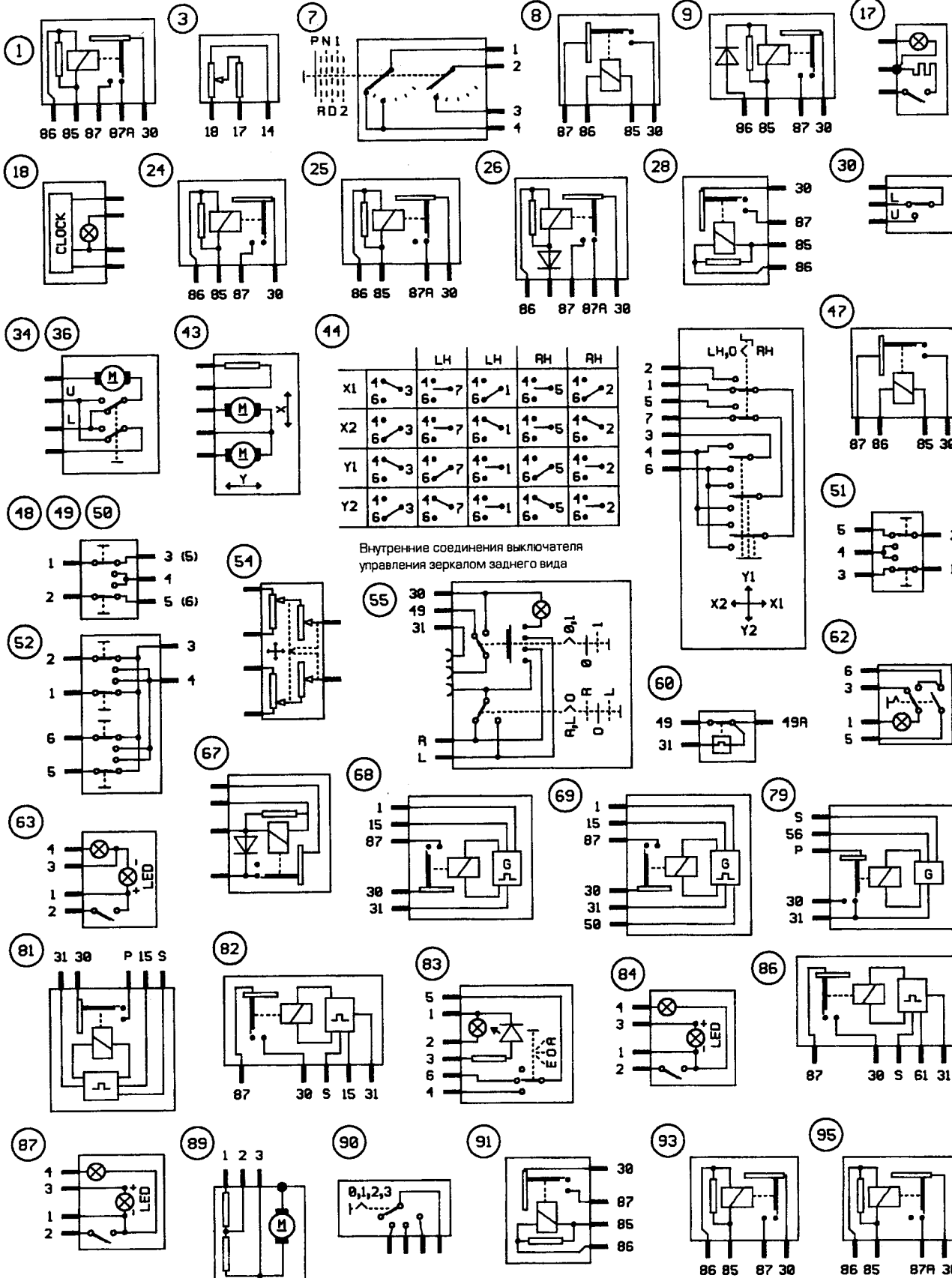
Из серии "Руководства по обслуживанию и ремонту"

Перепечатка или иное воспроизведение этой книги или любой ее части электронными или механическими способами, включая фотографирование, запись на любой носитель информации без письменного разрешения издательства запрещается.

ISBN 5-93392-005-3

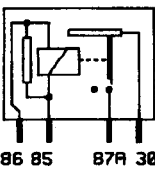
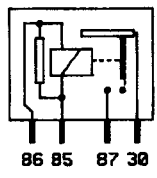
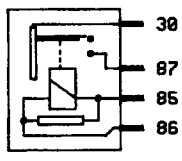
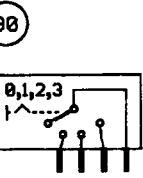
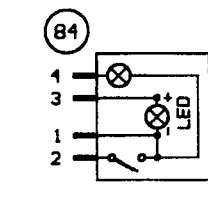
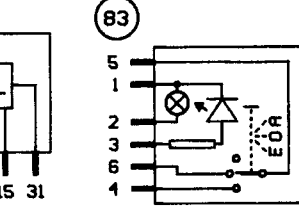
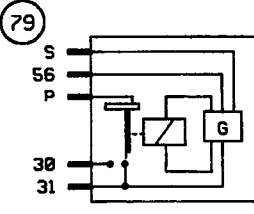
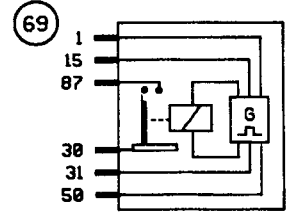
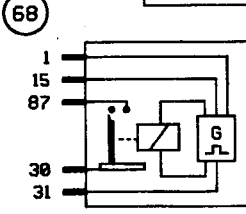
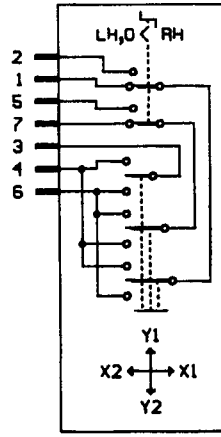
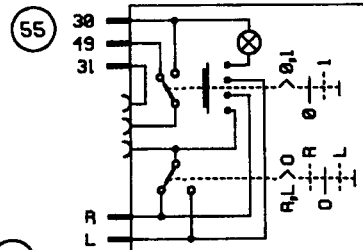


Оптовая и розничная продажа:  
ЗАО "Алфамер Пабблишинг"  
Россия, 193036 С.-Петербург  
Лиговский проспект, дом 33  
Т/Ф: (812) 275 3327

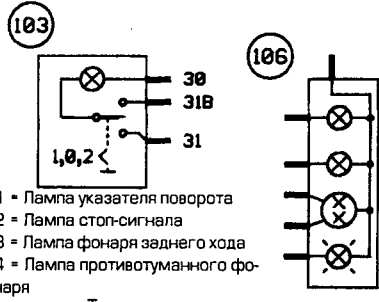
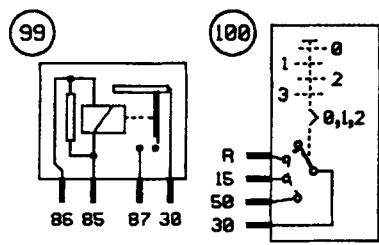


	LH	LH	RH	RH
X1	1* 3 6* 6	1* 7 6* 6	1* 5 6* 6	1* 2 6* 6
X2	1* 3 6* 6	1* 7 6* 6	1* 5 6* 6	1* 2 6* 6
Y1	1* 3 6* 6	1* 7 6* 6	1* 5 6* 6	1* 2 6* 6
Y2	1* 3 6* 6	1* 7 6* 6	1* 5 6* 6	1* 2 6* 6

Внутренние соединения выключателя управления зеркалом заднего вида

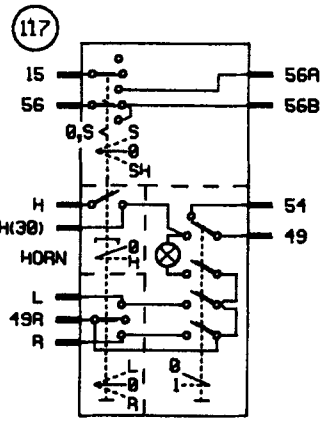
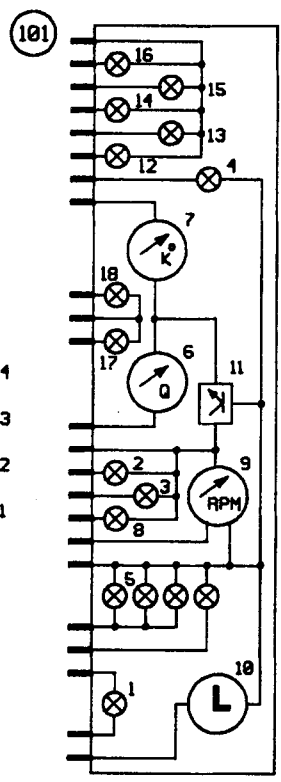
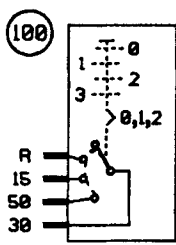
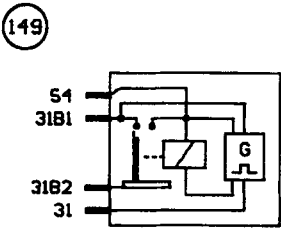
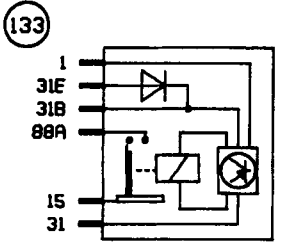
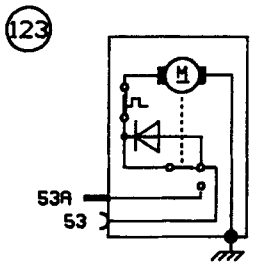
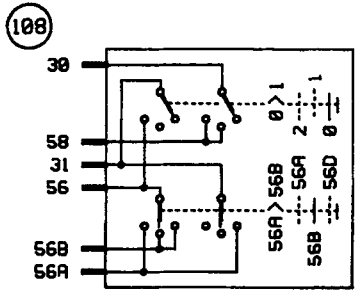


Внутренние соединения, все модели

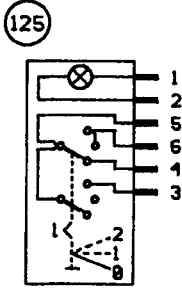
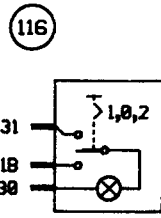
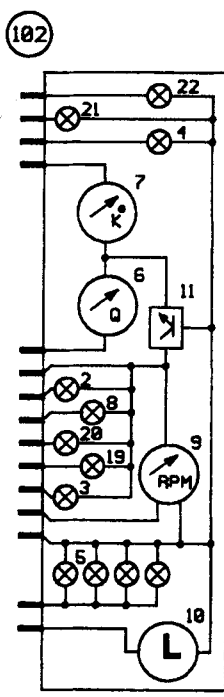
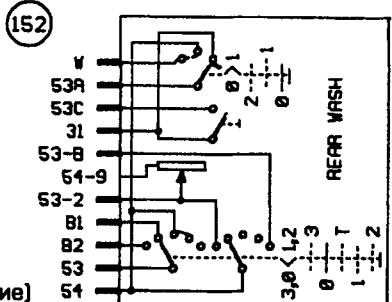
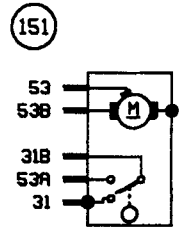
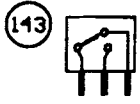
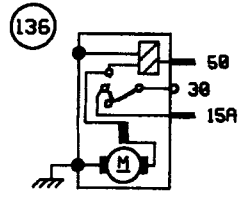
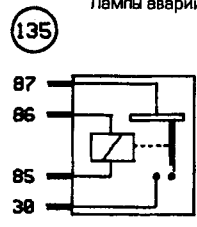


1 - Лампа указателя поворота  
2 - Лампа стоп-сигнала  
3 - Лампа фонаря заднего хода  
4 - Лампа противотуманного фонаря

Типичные подключения ламп (схемы 106 и 107)

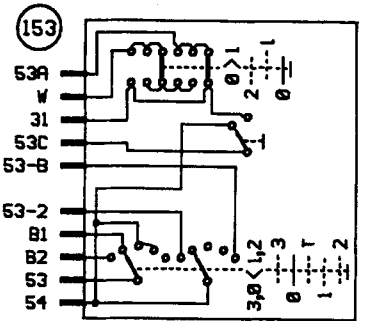
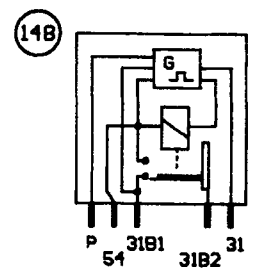
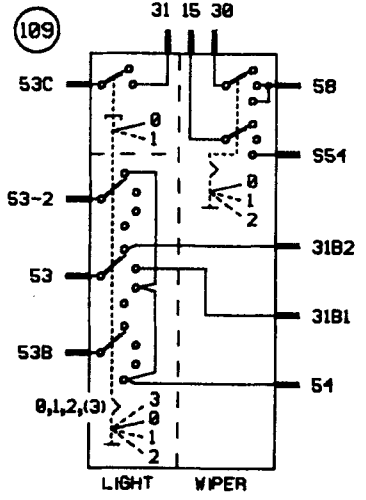


Лампы аварийной сигнализации



- 1 - Лампа индикатора аварийной сигнализации
- 2 - Лампа индикатора разряда аккумулятора
- 3 - Лампа индикатора включенного ручного тормоза
- 4 - Подсветка доски приборов
- 5 - Индикатор уровня топлива
- 6 - Индикатор температуры охлаждающей жидкости
- 7 - Лампа давления масла
- 8 - Тахометр
- 9 - Часы
- 10 - Делитель напряжения
- 11 - Лампа индикатора низкого уровня топлива
- 12 - Лампа индикатора низкой температуры охлаждающей жидкости
- 13 - Лампа низкого давления масла
- 14 - Лампа индикатора низкого уровня жидкости в бачке омывателя
- 15 - Лампа индикатора чрезмерного износа тормозных колодок
- 16 - Экономичность - красный
- 17 - Экономичность - янтарный
- 18 - Лампа индикатора антиблокировочной тормозной системы
- 19 - Лампа индикатора датчика детонации
- 20 - Левые лампы аварийной сигнализации
- 21 - Правые лампы аварийной сигнализации

Типичные подключения доски приборов (схемы 101 и 102)



Номер	Описание	
1	Реле антиблокировочной тормозной системы .....	1а/С1
2	Выключатель антиблокировочной тормозной системы .....	1а/В2
	.....	1а/ВВ
3	Потенциометр датчика расхода воздуха .....	4а/Д7
	.....	4б/Д7
4	Датчик температуры воздуха .....	4а/В7
	.....	4б/В7
5	Генератор .....	1/А3
	.....	1а/А3
6	Антенный модуль .....	3а/М2
	.....	5/Ф2
	.....	5/Ф5
	.....	5/Ф8
7	Выключатель замедлителя (автоматическая коробка передач) .....	1/Д7
	.....	1а/Д7
	.....	2/В7
	.....	2а/В7
8	Реле автоматич. коробки передач (модели выпуска до 1986 г.) .....	1/Е1
9	Реле автоматич. коробки передач (модели выпуска после 1986 г.) .....	1а/Е1
10	Подсветка селектора передач (автоматич. Коробка передач) .....	2/Ј5
	.....	2/Ј5
11	Устройство дополнительной подачи воздуха .....	4/Ф4
	.....	4а/С7
	.....	4б/С7
12	Блок дополнительной системы предупреждения .....	1/К3
13	Аккумулятор .....	1/Ф8
	.....	1а/Ф8
14	Датчик износа тормозных колодок левого колеса .....	1/С8
15	Датчик износа тормозных колодок правого колеса .....	1/С1
16	Выключатель дроссельной заслонки .....	1/К5
	.....	1а/К5
17	Прикуриватель .....	2/К6
	.....	2а/К6
18	Часы .....	2/Г5
	.....	2а/Г5
19	Клапан работы холодного двигателя .....	1а/Д5
20	Клапан пуска холодного двигателя .....	4/Ф3
	.....	4а/Ф3
	.....	4б/Ф3
21	Датчик температуры охлаждающей жидкости .....	1/В7
	.....	1а/В7
22	Вентилятор системы охлаждения .....	1/А6
	.....	1а/А6
23	Выключатель вентилятора системы охлаждения .....	1/А7
	.....	1а/А7
24	Реле V ближнего/дальнего света .....	2а/Д1
25	Реле D ближнего/дальнего света .....	2а/Е1
26	Реле L4/L5 ближнего/дальнего света .....	2а/Ф1
27	Блок диодов .....	4/Ј6
28	Реле ближнего света .....	2а/А5
	.....	3а/А2
29	Распределитель .....	1/Д4
	.....	1/Д6
	.....	1а/Д4
	.....	4/С3
	.....	4/С6
	.....	4а/С4

		4а/С4
30	Замок правой передней двери .....	3/Ј1
31	Привод замка левой передней двери .....	3/Ј8
32	Привод замка левой задней двери .....	3/Л8
33	Привод замка правой задней двери .....	3/Л1
34	Мотор замка левой передней двери .....	3а/К8
35	Мотор замка правой задней двери .....	3а/М8
36	Мотор замка правой передней двери .....	3а/К1
37	Мотор замка правой задней двери .....	3а/М1
38	Реле запираания дверей .....	3/К6
39	Выключатель запираания дверей .....	2/Н1
	.....	2/Н8
	.....	2/К1
	.....	2/К8
	.....	2а/Н1
	.....	2а/Н8
40	Экономичность - выключатель (янтарный) .....	1/Ф3
41	Экономичность - выключатель (красный) .....	1/Ф3
42	Управление воздушной заслонкой .....	1/Ф5
43	Зеркало с электрическим приводом .....	3а/Ф1
	.....	3а/Ф8
44	Выключатель системы электрического привода зеркала .....	3а/Н2
45	Мотор стеклоподъемника левой двери .....	3/Г8
	.....	3а/Г8
46	Мотор стеклоподъемника правой двери .....	3/Г1
	.....	3а/Г1
47	Реле стеклоподъемника .....	3/Е1
48	Выключатель стеклоподъемника левой двери (1980-86 г. выпуска) .....	3/Н8
49	Выключатель стеклоподъемника левой двери (выпуск после 1986 г.) .....	3а/Н8
50	Выключатель стеклоподъемника правой двери (1980-86 г. выпуска) .....	3/Н1
51	Выключатель стеклоподъемника правой двери (1980-86 г. выпуска) .....	3/К1
52	Выключатель стеклоподъемника правой двери (выпуск после 1986 г.) .....	3а/Н1
53	Электрогидравлический привод .....	4а/Е3
54	Контроль износа .....	5/В4
55	Выключатель аварийной сигнализации .....	2а/К5
56	Левая лампа указателя поворота .....	2/А8
	.....	2а/А8
57	Правая лампа указателя поворота .....	2/А1
	.....	2а/А1
58	Боковая левая лампа указателя поворота .....	2/С8
	.....	2а/С8
59	Боковая правая лампа указателя поворота .....	2/С1
	.....	2а/С1
60	Реле указателя поворота (1980-86 г. выпуска) .....	2/Д1
61	Реле указателя поворота (выпуск после 1986 г.) .....	2а/Ј3
62	Выключатель противотуманных фар (1980-86 г. выпуска) .....	2/К6
63	Выключатель противотуманных фар (выпуск после 1986 г.) .....	2а/К6
64	Топливный компьютер .....	1а/Л3
65	Датчик расхода топлива .....	1а/С8
66	Блок впрыска топлива .....	4а/Ј5
	.....	4б/Ј5
67	Реле блока впрыска топлива .....	4а/Ј3
68	Реле впрыска топлива .....	4/Ј2
	.....	4б/Ј2
69	Реле впрыска топлива (система KE-Jetronic 1984-86) .....	4а/Ј2

70	Топливный насос .....	4/L6 4а/L6 4б/L6
71	Топливный датчик .....	1/L7 1а/L7
72	Клапан перекрытия подачи топлива .....	1/С7 1а/С7
73	Выключатель/лампа ящика для перчаток .....	2/Г7 2а/Г7
74	Эквалайзер .....	5/В7
75	Выключатель лампы индикатора включенного ручного тормоза .....	1/К7 1а/К7
76	Блок левой передней фары .....	2/А7 2а/А7
77	Блок правой передней фары .....	2/А2 2а/А2
78	Насос омывателя передних фар .....	3/А7 3а/А7
79	Реле омывателя передних фар .....	3/С6 3а/В4
80	Обогреватель заднего стекла .....	3/Л4 3а/М3
81	Реле обогревателя заднего стекла (1980-86 г. выпуска) .....	3/С3
82	Реле обогревателя заднего стекла (выпуск после 1986 г.) .....	1а/В1 3а/С1 4/В1
83	Выключатель обогревателя заднего стекла (1980-86 г. выпуска) .....	3/Н3
84	Выключатель обогревателя заднего стекла (выпуск после 1986 г.) .....	3а/Ј6
85	Обогреватель лобового стекла .....	3а/Ғ6
86	Реле обогревателя лобового стекла .....	1а/Н1 3а/Е1
87	Выключатель обогревателя лобового стекла .....	3а/Ј6
88	Подсветка отопителя .....	2/Г6 2а/Г6
89	Мотор вентилятора отопителя .....	3/Г5 3а/Г4
90	Выключатель вентилятора отопителя .....	3/Г5 3а/Г4
91	Реле дальнего света .....	2а/А6
92	Звуковой сигнал .....	3/А6 3а/А6 3а/В1
93	Реле звукового сигнала .....	3а/В1
94	Выключатель звукового сигнала .....	3а/К5
95	Реле холостого хода .....	1а/Д1
96	Клапан холостого хода .....	1/Ғ6 1а/Ғ6 4/Е3
97	Катушка зажигания .....	1/Д4 1/Д6 1а/С4 4/В3 4/В5 4а/В4 4б/В4
98	Блок системы зажигания .....	4а/Ј7 4б/Ј7

99 Реле системы зажигания .....	1/D1
.....	1а/D1
.....	1а/C1
100 Выключатель зажигания .....	1/K1
.....	1а/K1
.....	3/K2
.....	5/D1
.....	5/D4
.....	5/E7
101 Разъем панели приборов (1980-86 г. выпуска) .....	1/K4
.....	2/F4
.....	4/K4
.....	4а/K4
102 Разъем панели приборов (выпуск после 1986 г.) .....	1а/K4
.....	2а/F4
.....	4/L3
.....	4б/K4
103 Выключатель/лампа подсветки салона .....	2/G4
.....	2/K4
.....	2а/G4
104 Датчик детонации .....	4б/C3
105 Лампа освещения номерного знака .....	2/M4
.....	2/M5
.....	2а/M5
106 Разъем левой задней двери .....	2/M8
.....	2а/M8
107 Разъем правой задней двери .....	2/M1
.....	2а/M1
108 Выключатель "тусклого" света .....	2а/K4
109 Выключатель стеклоочистителей .....	2/J3
.....	3/J3
110 Индикатор низкого уровня тормозной жидкости .....	1/E7
.....	1а/E7
111 Индикатор низкой температуры охлаждающей жидкости .....	1/B1
112 Индикатор низкого давления масла .....	1/F4
113 Индикатор низкого уровня жидкости в баке омывателя .....	1/B8
114 Лампа освещения багажного отделения .....	2/L3
.....	2а/L3
115 Выключатель лампы освещения багажного отделения .....	2/M3
.....	2а/M3
116 Выключатель/лампа освещения багажного отделения .....	2/L2
.....	2а/L2
117 Многофункциональный выключатель .....	2/J4
.....	3/J4
118 Выключатель датчика давления масла .....	1/F5
.....	1а/F5
119 Устройство ограничения напряжения .....	4б/J3
120 Клапан ограничения максимальных оборотов двигателя .....	4/C7
121 Компрессор .....	4б/F2
122 Радиоприемник .....	3/H6
.....	5/D3
.....	5/D5
.....	5/D8
123 Мотор омывателя заднего стекла .....	3/M5
.....	3а/M5
124 Насос омывателя заднего стекла .....	3/M6
.....	3а/M6
125 Выключатель омывателя заднего стекла .....	3/G4
126 Выключатель лампы заднего хода .....	2/C7
.....	2а/C7

127	Свечи зажигания .....	1/E4
	.....	1/E6
	.....	1a/E4
	.....	4/D3
	.....	4/D6
	.....	4a/D5
	.....	4б/D5
128	Передний левый динамик .....	5/A2
	.....	5/A5
	.....	5/A8
129	Задний левый динамик .....	5/F5
	.....	5/F8
130	Передний правый динамик .....	5/A1
	.....	5/A4
	.....	5/A6
131	Задний правый динамик .....	5/F3
	.....	5/F6
132	Датчик скорости .....	1a/D8
133	Реле датчика скорости .....	4/J3
134	Лампа стоп-сигнала .....	2/A3
	.....	2/A6
	.....	2a/A3
	.....	2a/A6
135	Реле ламп стоп-сигнала .....	2/E1
136	Стартер .....	1/B5
	.....	1a/A5
137	Выключатель ламп стоп-сигнала .....	2/C5
	.....	2a/C4
138	Подавитель помех .....	1a/D5
	.....	4/D2
	.....	4б/H4
139	Мотор блокировки двери багажного отделения .....	3a/M5
140	Привод отпирания двери багажного отделения .....	3/M4
141	Датчик температуры .....	4a/D6
	.....	4б/C3
	.....	4б/D6
142	Термовыключатель .....	1a/C5
	.....	4/D5
	.....	4a/D5
	.....	4б/D5
143	Датчик положения дроссельной заслонки .....	4a/F5
	.....	4б/F5
144	Выключатель дроссельной заслонки .....	4/E6
145	Регулятор отопителя .....	4/F5
146	Соленоид выпускного клапана .....	4a/C6
	.....	4б/C6
147	Насос омывателя лобового стекла .....	3/C7
	.....	3a/C7
148	Реле прерывистой работы стеклоочистителей (1980-86 г. выпуска) .....	3/C1
149	Реле прерывистой работы стеклоочистителей (выпуск после 1986 г.) .....	3a/D1
150	Управление частотой прерывистой работы стеклоочистителей .....	3/F3
151	Мотор стеклоочистителя .....	1/E2
	.....	1a/E2
	.....	3/C4
	.....	3a/C4
152	Выключатель стеклоочистителя (1980-86 г. выпуска) .....	3a/K4
153	Выключатель стеклоочистителя (выпуск после 1986 г.) .....	3a/K4



**Таблица общих точек, предохранителей, цветов проводов**

Цвет провода	Синий
B	Синий
Bk	Черный
Bn	Коричневый
Gn	Зеленый
R	Красный
Rs	Розовый
S	Серый
V	Фиолетовый
W	Белый
Y	Желтый

**Модели, выпущенные в 1983-86 г.г.**

Предохранитель	Защищаемая цепь	Номинал, А
1	Лампы индикаторов, звуковой сигнал	20
2	Освещение салона, омыватель лобового стекла, часы	15
3	Омыватель передних фар	25
4	Лампы стоп-сигнала	15
6	Правая лампа дальнего света	10
7	Левая лампа дальнего света	10
8	Правая лампа ближнего света	10
9	Левая лампа ближнего света	10
10	Правый габаритный огонь, внутреннее освещение	10
11	Левый габаритный огонь, лампа освещения номерного знака	10
12	Вентилятор системы охлаждения	25
13	Указатели поворота, фонарь заднего хода	10
14	Вентилятор отопителя	20
15	Обогреватель заднего стекла	20
16	Лампы стоп-сигнала, стеклоочистители	15
17	Замки дверей	30
18	Стеклоподъемники	30
R1	Впрыск топлива	25

**Модели, выпущенные после 1986 г.**

Предохранитель	Защищаемая цепь	Номинал, А
1	Лампы индикаторов, звуковой сигнал	15
2	Освещение салона, прикуриватель	15
3	Обогреватель заднего стекла, привод зеркал	30
4	Омыватель передних фар	30
5	Система центральной блокировки	15
6	Ограничитель напряжения системы впрыска топлива	10
7	Топливный насос	20
8	Лампы стоп-сигнала	15
9	Левая лампа дальнего света	10
10	Правая лампа дальнего света	10
11	Вентилятор отопителя	20
12	Вентилятор системы охлаждения	25
13	Указатели поворота, фонарь заднего хода	10
14	Левая лампа ближнего света	10
15	Правая лампа ближнего света	10
16	Мотор стеклоочистителя, насос омывателя	20
17	Лампы стоп-сигнала, подсветка доски приборов	10
18	Стеклоподъемники	30
19	Левые габаритные огни	10
20	Правые габаритные огни	10

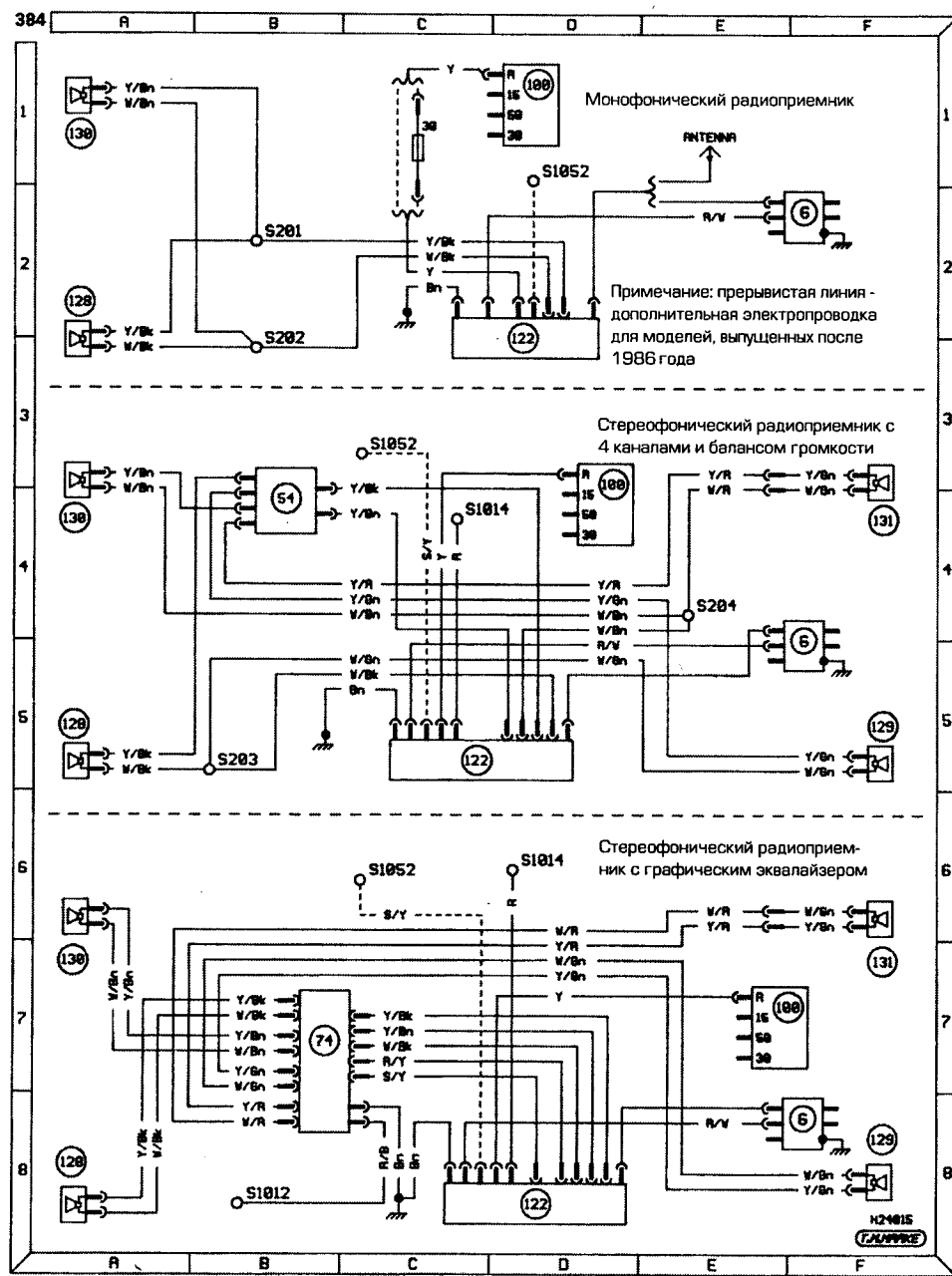
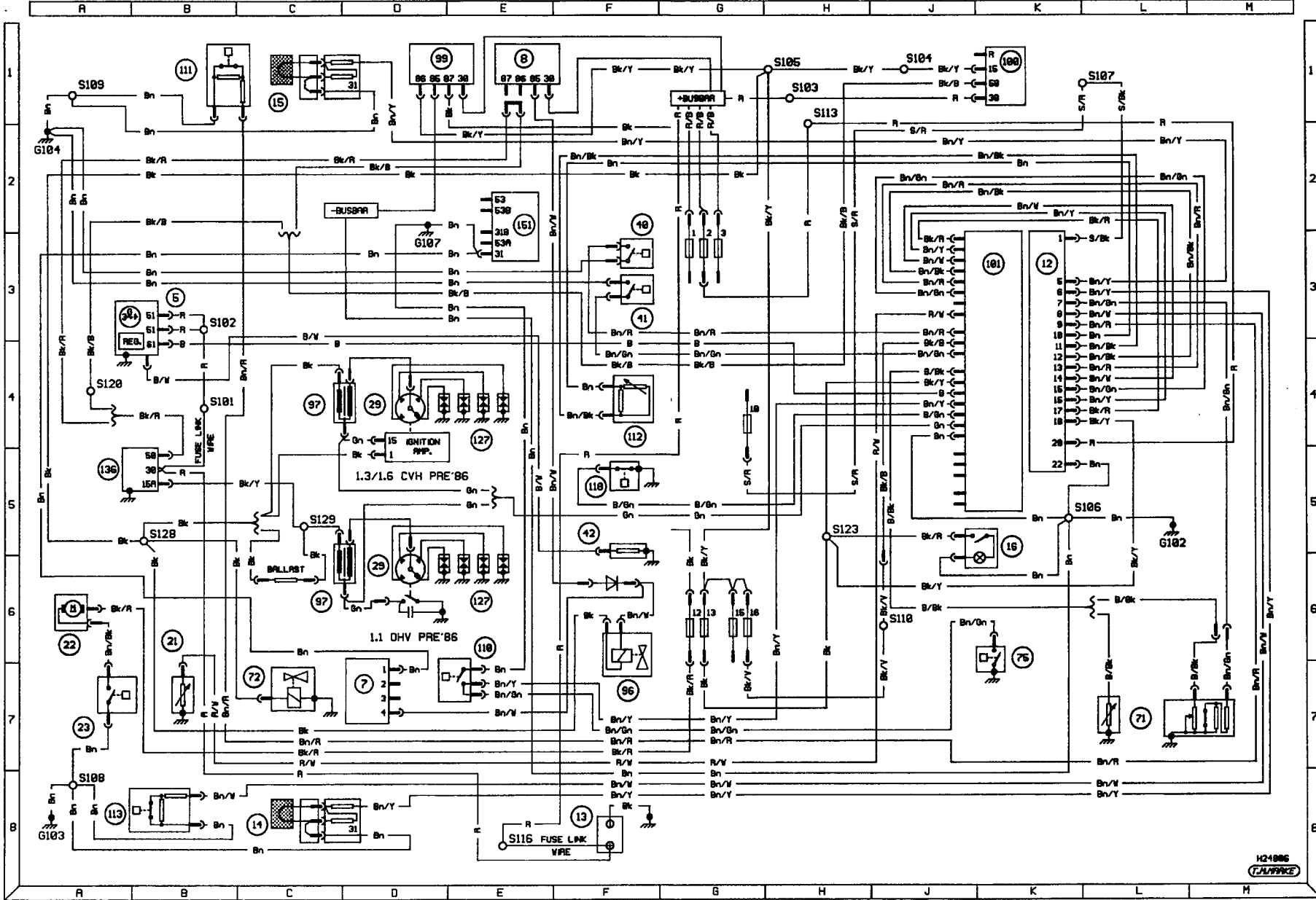


Схема 5: Звуковое оборудование автомобиля, все модели



H24986  
FAW/PK

Схема 1: Система пуска, заряда аккумулятора и зажигания (кроме системы впрыска топлива), все модели, выпущенные в 1980-86 г.г.

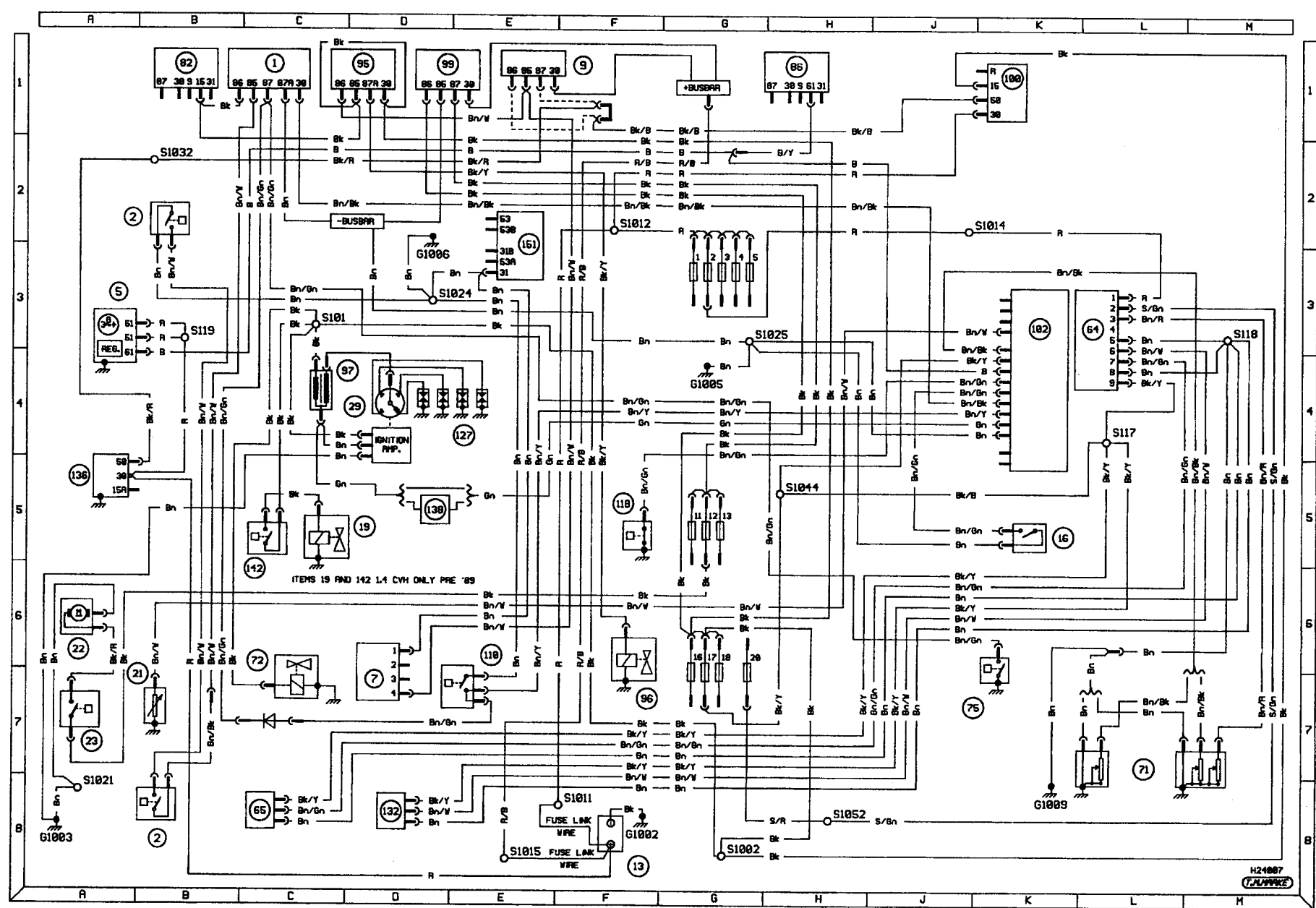


Схема 1а: Система пуска, заряда аккумулятора и зажигания (кроме системы впрыска топлива), все модели, выпущенные после 1986 г.г.

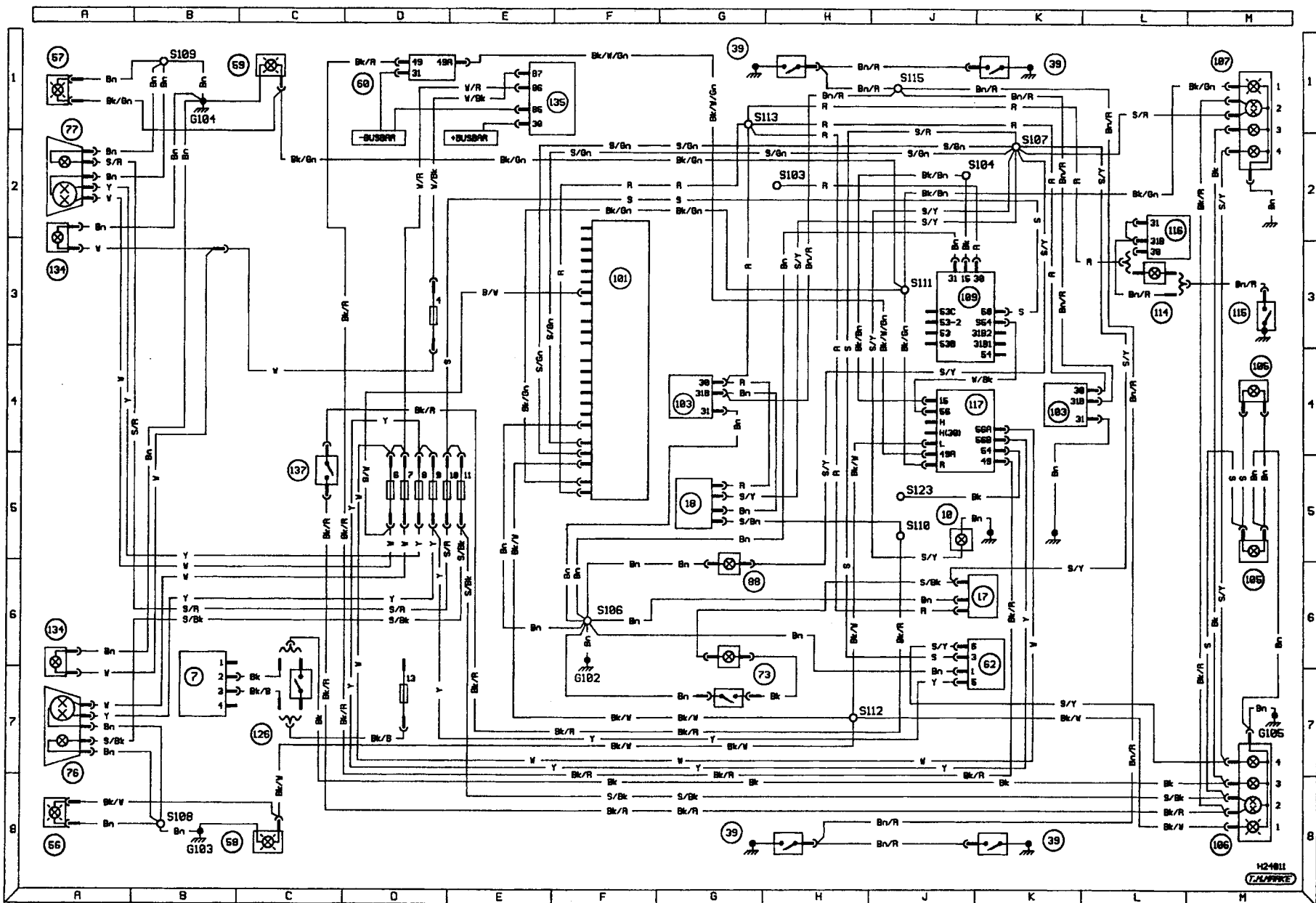


Схема 2: Осветительные приборы, все модели, выпущенные в 1980-86 г.г.

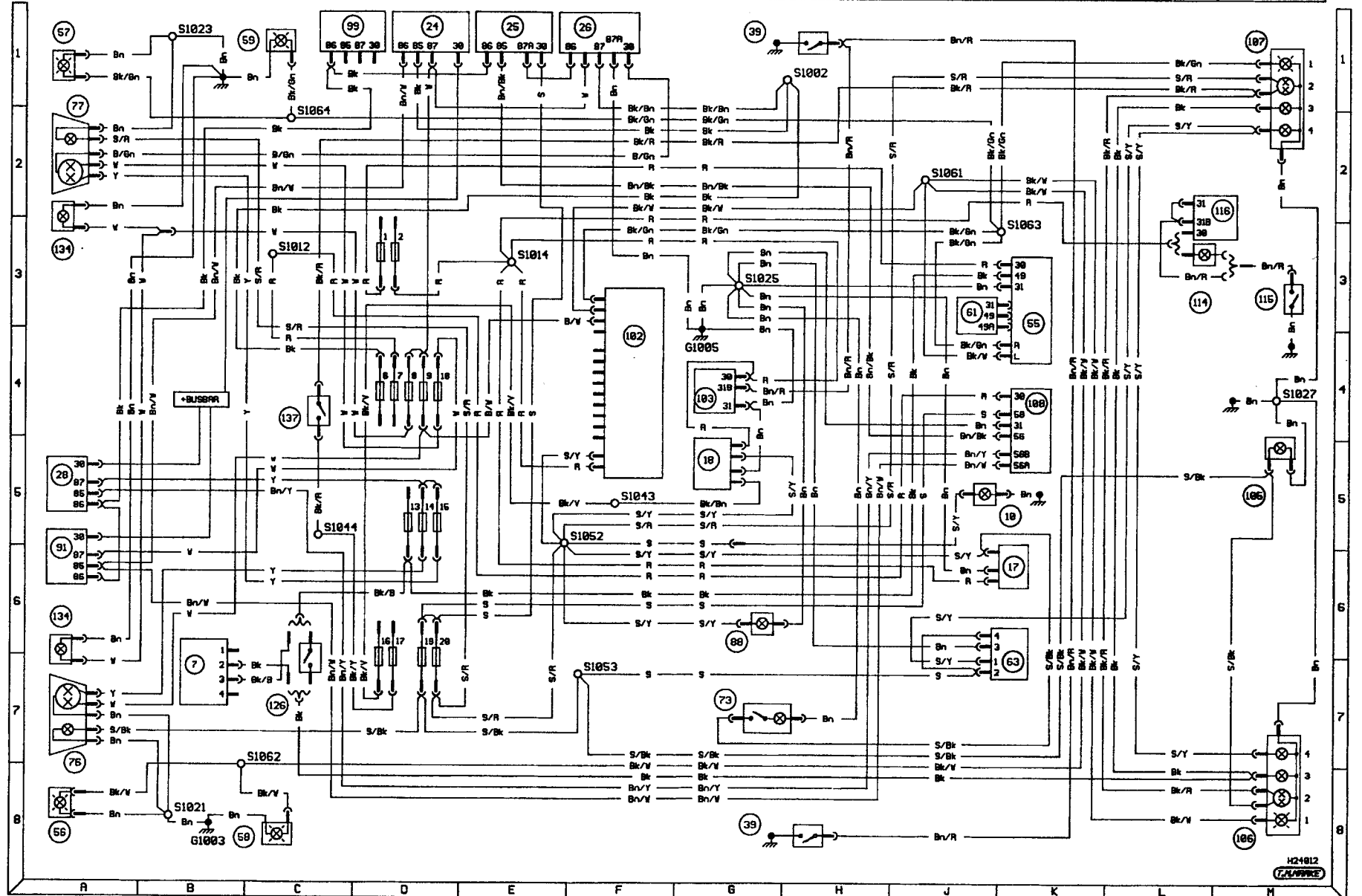


Схема 2в: Осветительные приборы, все модели, выпущенные после 1986 г.г.

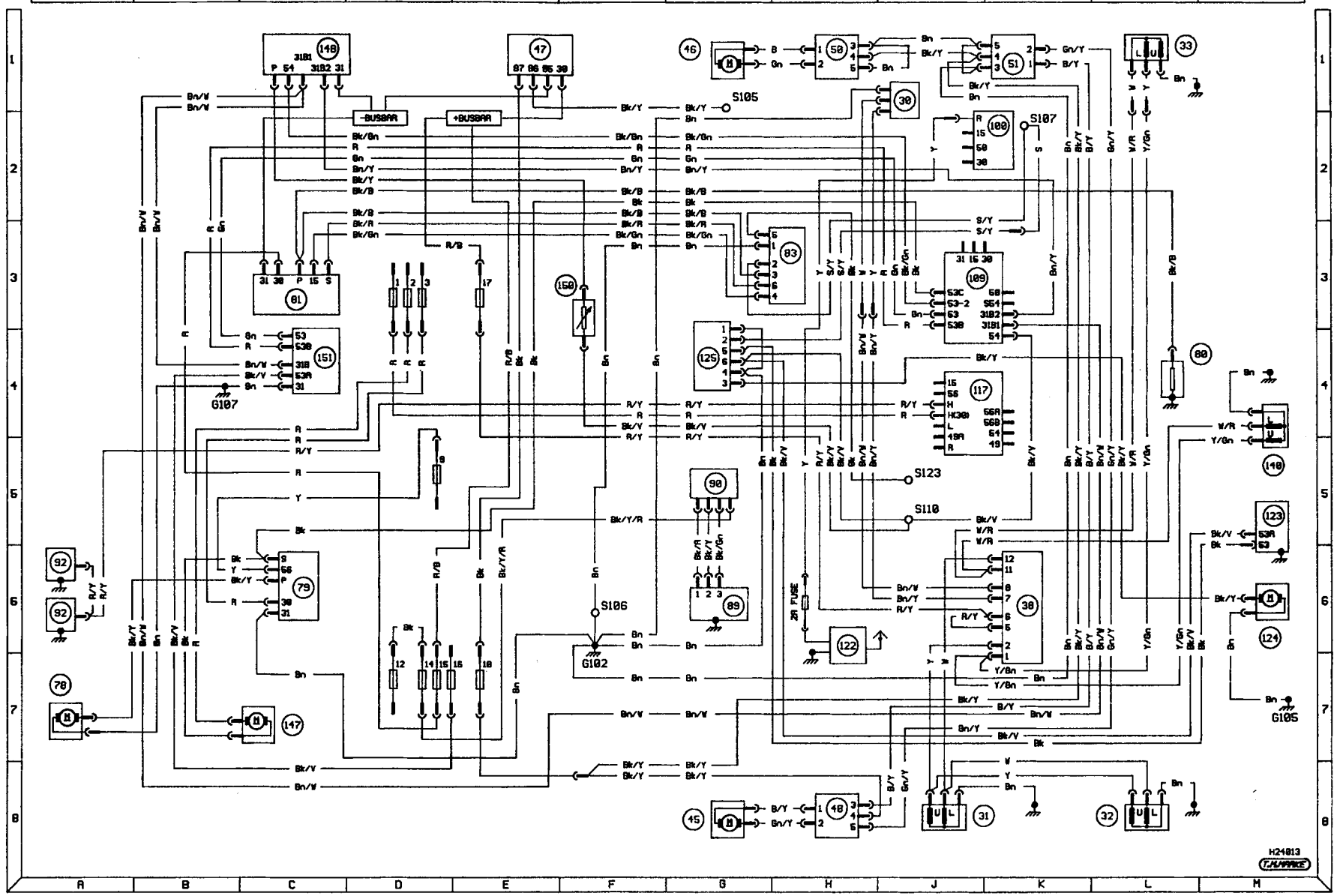


Схема 3: Дополнительные устройства, все модели, выпущенные в 1980-86 г.г.

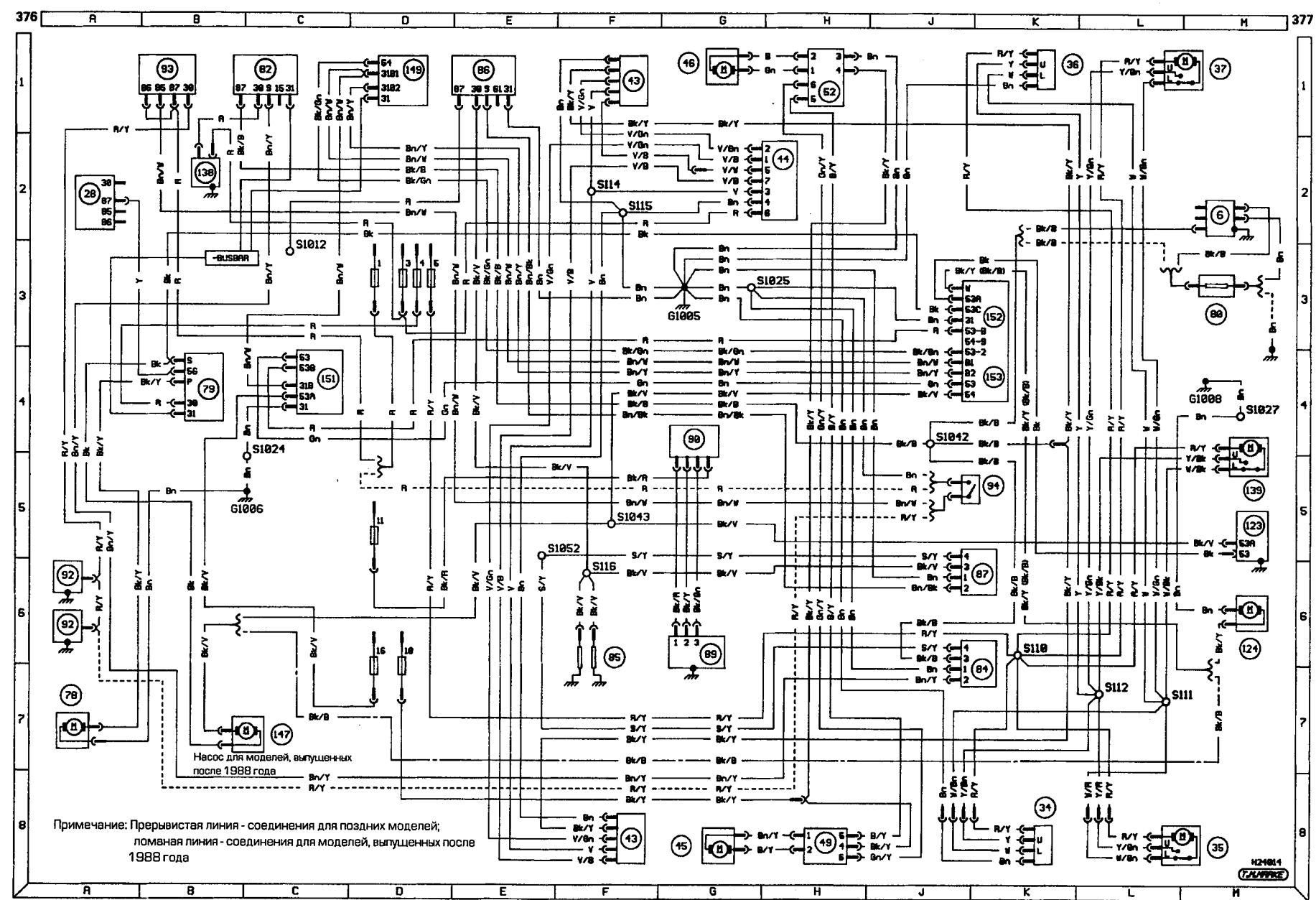


Схема За: Дополнительные устройства, все модели, выпущенные после 1986 г.г.

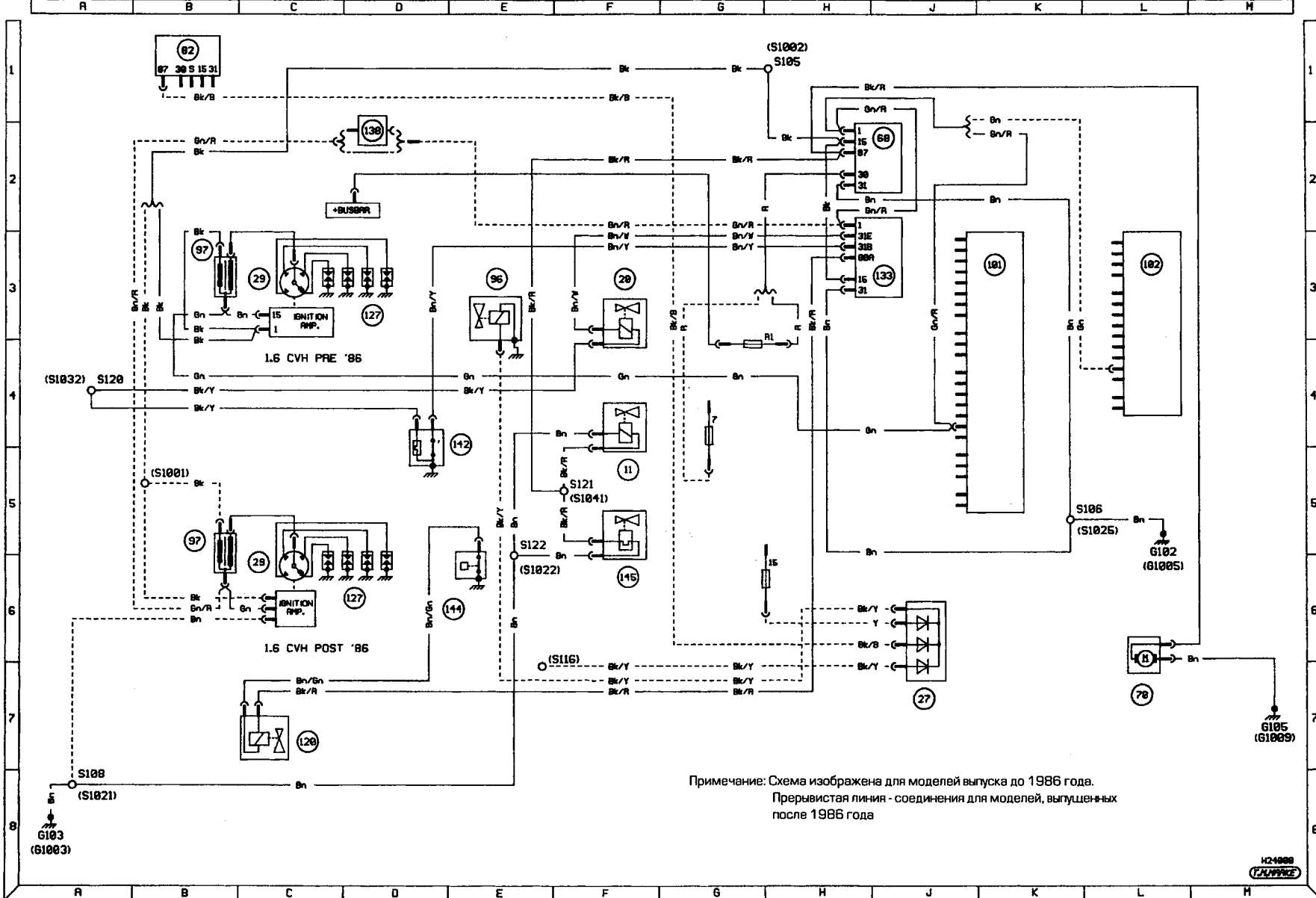
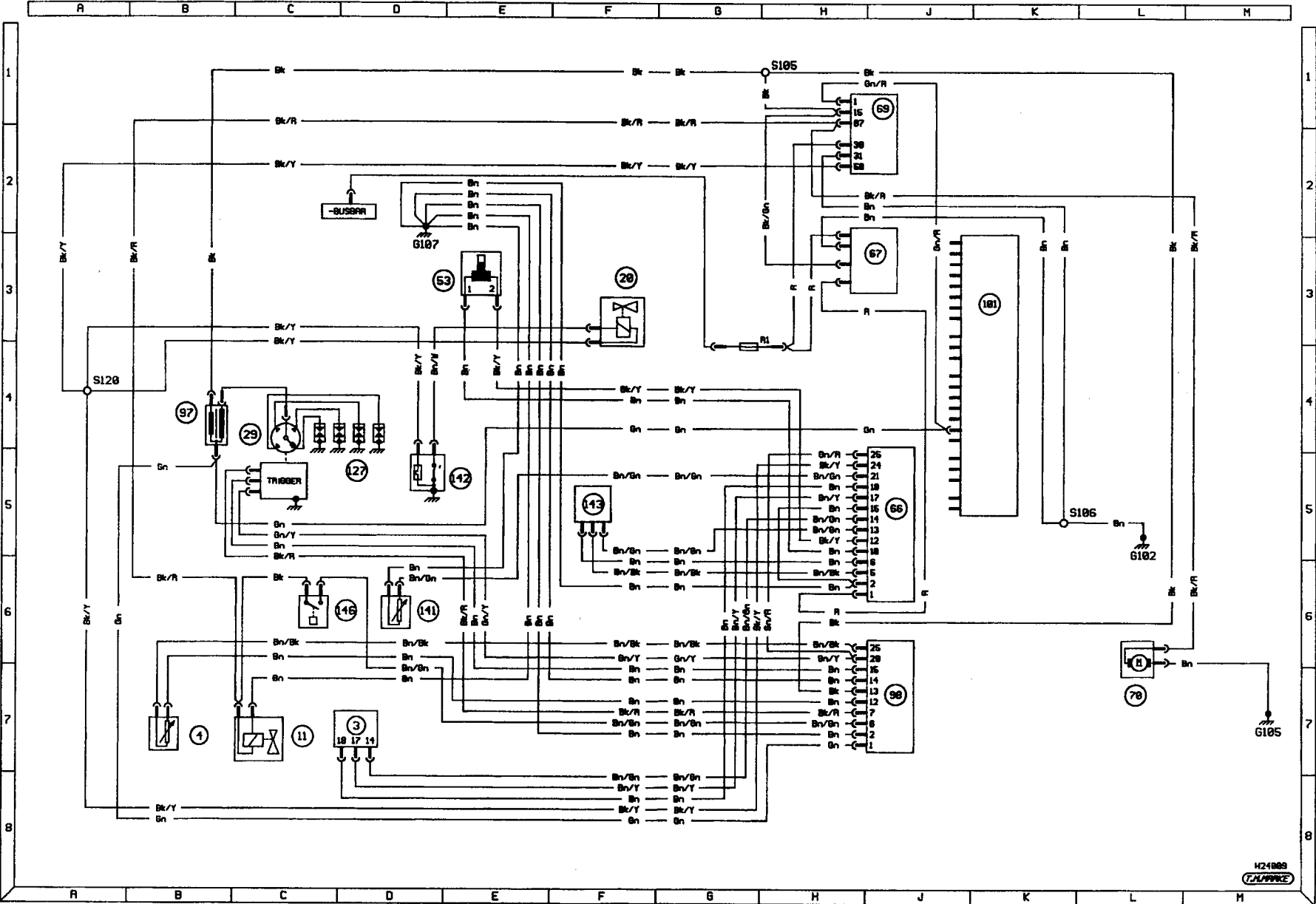


Схема 4: Система впрыска топлива K-Jetronic (для моделей, выпущенных после 1983 года). Схемы пуска двигателя и заряда аккумулятора см. на схеме 1





H24009  
FLUPRO

Схема 4а: Система впрыска топлива K-Jetronic (для моделей, выпущенных в 1984-86 г.г.). Схемы пуска двигателя и заряда аккумулятора см. на схеме 1

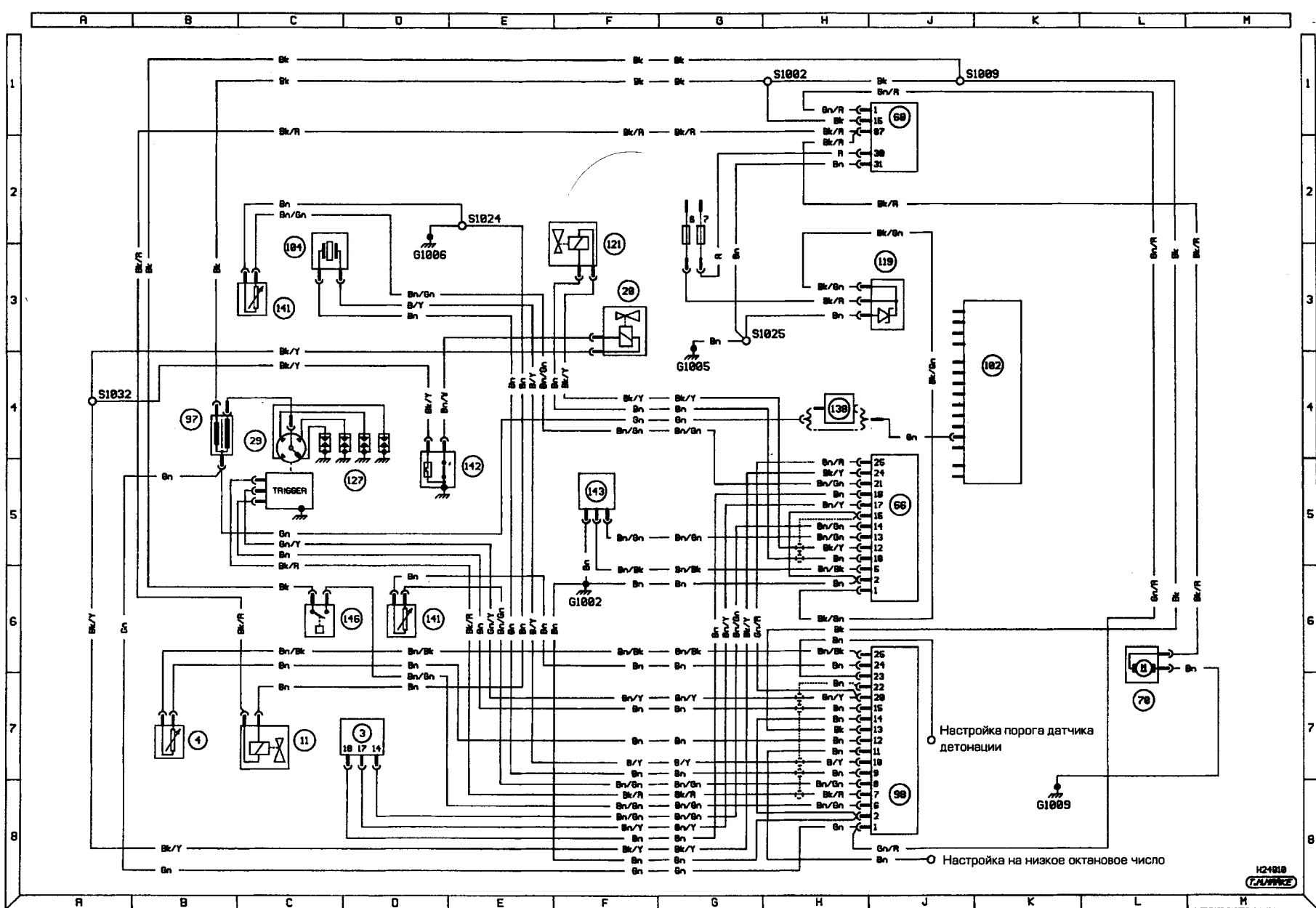


Схема 46: Система впрыска топлива K-Jetronic (для моделей, выпущенных после 1986 года). Схемы пуска двигателя и заряда аккумулятора см. на схеме 1а